

**ECOLE NORMALES SUPERIEURES  
ECOLE POLYTECHNIQUE**

**CONCOURS D'ADMISSION 2024**

**MARDI 16 AVRIL 2024  
08h00 - 13h00**

**FILIERE PSI - Epreuve n° 3**

**SCIENCES INDUSTRIELLES (XSR)**

***Durée : 5 heures***

***L'utilisation des calculatrices n'est pas autorisée pour cette épreuve***

***Le sujet est composé :***

- ***d'un livret décrivant le système étudié ainsi que le travail demandé (pages 2 à 16)***
- ***de documents techniques annexes (annexes A, page 17 à D, page 23)***
- ***de documents réponses à remplir sur la copie type fournie et à rendre obligatoirement avec les autres copies***

# ÉTUDE DU MÉLANGEUR GYROSCOPIQUE 2 AXES GX300



Le sujet est composé :

- d'un livret décrivant le système étudié ainsi que le travail demandé (pages 2 à 16) ;
- de documents techniques annexes (annexes A, page 17 à D, page 23)
- de documents réponses à joindre obligatoirement à la copie (documents DR1 à DR4).

Il est recommandé au candidat :

- de lire l'intégralité du sujet avant de commencer à composer ;
- de rappeler sur sa copie le numéro de la question avant d'en développer la réponse ;
- de respecter l'ensemble des notations alphabétiques et numériques du sujet ;
- de préciser ses propres notations lorsque cela s'avère nécessaire ;
- de justifier ses hypothèses et rédiger clairement ses réponses ;
- de numéroter soigneusement les pages de sa copie.

Les différentes parties de ce sujet sont relativement indépendantes et chaque partie comporte des questions parfois indépendantes. Néanmoins, il est recommandé de les traiter dans l'ordre proposé afin de s'approprier correctement le sujet et de tenir compte des différentes remarques et des notations.

## Contexte de l'étude

L'achat de peinture correspondant à une couleur précise se fait usuellement en associant une base 'blanche' à une composition de colorants ajoutée à la demande à la livraison. Après un pesage précis des divers colorants nécessaires pour la teinte choisie, le mélange peut ensuite s'effectuer sur site ou en magasin à l'aide d'un mélangeur.

L'objet de l'étude est un mélangeur gyroscopique de peinture GX300 de la société Fluid Management présenté sur la figure 1a. Il est constitué de divers éléments (plateaux, moteurs, etc.) présentés dans les annexes. Notamment, le mécanisme se compose de deux plateaux circulaires coaxiaux haut et bas, à équidistance d'un axe de rotation horizontal noté  $\vec{x}_1$ . Les différents repères du système sont également illustrés sur la figure 3 (annexe A).

L'utilisation du mélangeur comporte huit phases :

1. l'utilisateur ouvre le mélangeur, déplace le plateau bas en porte-à-faux vis-à-vis du mélangeur et verrouille le plateau en position "mise en place" ;
2. l'utilisateur place le pot sur le plateau bas ;
3. l'utilisateur déverrouille le plateau bas, le déplace vers sa position initiale dans le mélangeur et referme le mélangeur ;
4. l'utilisateur indique les caractéristiques du pot dans le système de contrôle du mélangeur (masse du pot, ...) pour que le scénario de mélange soit défini ;
5. l'utilisateur lance le programme de mélange, le moteur de verrouillage du pot est activé, puis le moteur réalisant le mélange est mis en marche ;
6. une fois le mélange terminé, le pot est déverrouillé. L'utilisateur ouvre le mélangeur, déplace le plateau bas en porte-à-faux vis-à-vis du mélangeur et verrouille le plateau en position "mise en place" ;
7. l'utilisateur retire le pot du plateau bas ;
8. l'utilisateur déverrouille le plateau bas, le déplace vers sa position initiale dans le mélangeur et referme le mélangeur.

La machine est à l'arrêt lors du chargement du pot. Le plateau bas possède un mécanisme lui permettant d'avancer pour supporter le pot (vu en position sortie sur la figure 1b) puis de se remettre en position coaxiale par rapport au plateau haut jusqu'à la configuration présentée sur la figure 2a. Le plateau bas repose sur un bloc support (pièce 7 de la figure 4 (annexe A) et noté sur la figure 6 (annexe B)), supportant un couple maximal de 600 N.m selon un axe horizontal. Le mouvement horizontal du plateau bas (pièce 6 de la figure 4 (annexe A) et noté sur la figure 6

(annexe B)) n'est pas réalisé par un moteur mais par l'utilisateur lui-même.



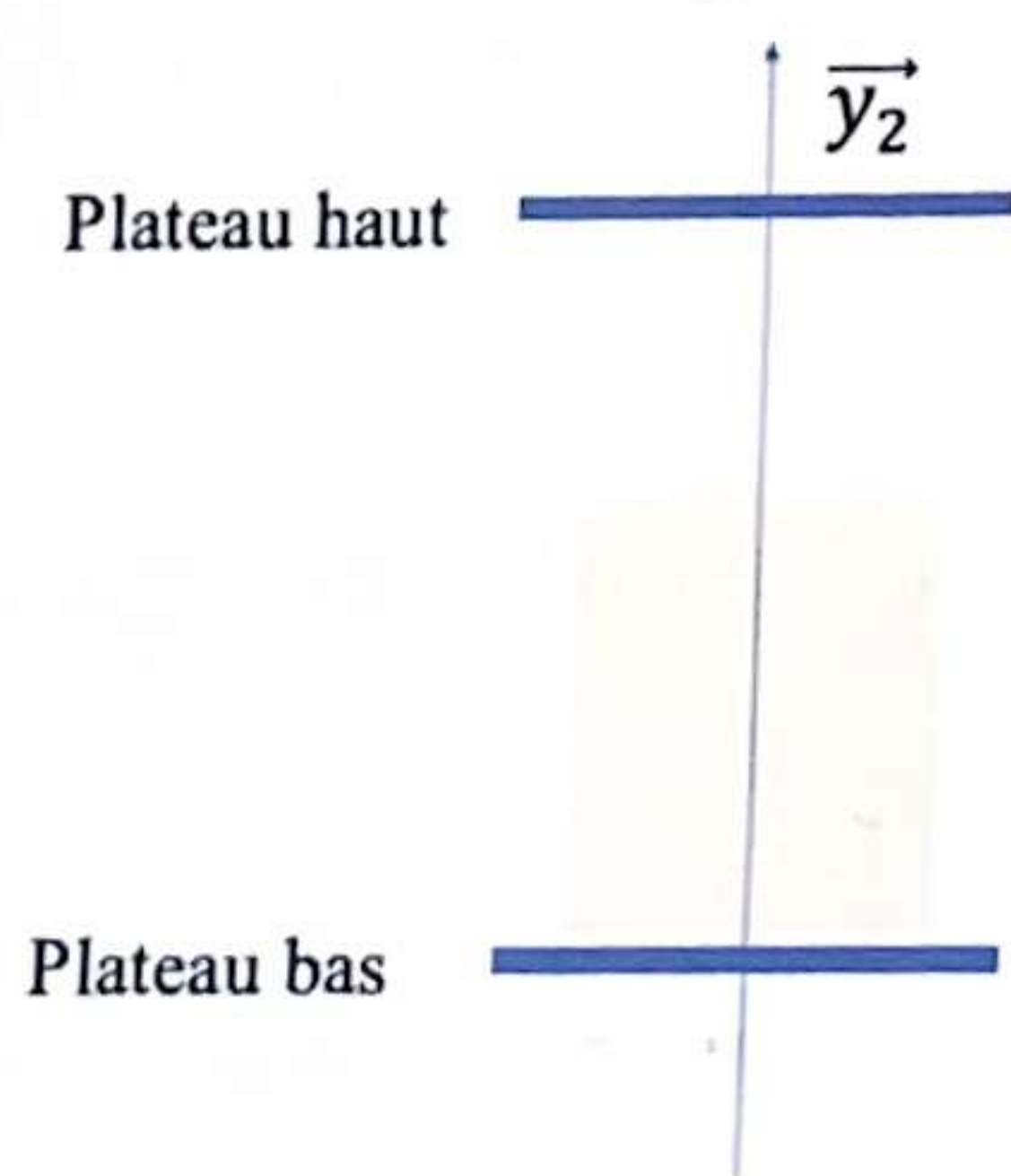
(a) vue de face



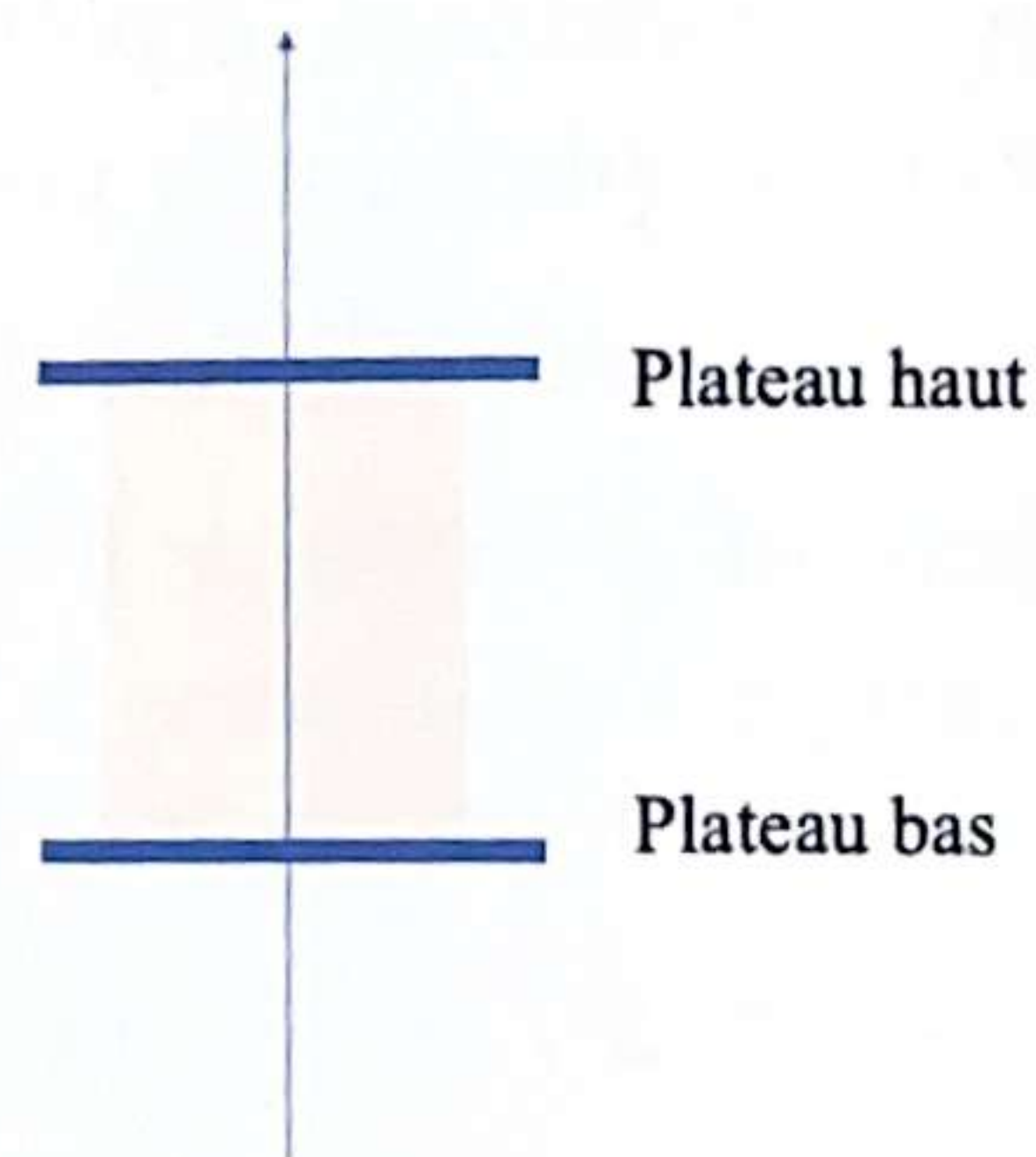
(b) vue de dessus

FIGURE 1 – (a) Mélangeur gyroscopique 2 axes GX300 de la société Fluid Management, (b) Phase de chargement d'un pot, plateau sorti et machine à l'arrêt

Une fois le plateau bas en position coaxiale par rapport au plateau haut (pièce 9 de la figure 4 (annexe A)), un opérateur vient commander le verrouillage du pot entre les deux plateaux grâce au moteur M2. Ces derniers se rapprochent l'un de l'autre le long d'un axe  $\vec{y}_2$  en restant à équidistance de l'axe de rotation horizontal  $\vec{x}_1$ , jusqu'à ce que le plateau haut vienne toucher le haut du pot à verrouiller (figure 2b).



(a)



(b)

FIGURE 2 – Schéma du pot : (a) lors de la mise en place, (b) au moment du serrage

Les deux plateaux sont équipés de supports en polymère d'épaisseur  $e = 5.10^{-3}$  m qui se déforment lors du verrouillage du pot jusqu'à la variation de distance maxi-

male permise entre plateaux  $\Delta E_{p_{max}} = 4.10^{-3} m$ . La rigidité associée à cet écrasement est représentée par un ressort équivalent de raideur  $k = 1.10^6 N.m^{-1}$ .

Une fois le verrouillage du pot effectué, le mélange est assuré par la rotation conjointe selon les axes  $\vec{x}_1$  et  $\vec{y}_2$  entraînée par un moteur M1 commandé selon un schéma de mélange choisi automatiquement par le logiciel de commande du mélangeur. La durée du mélange et les scénarios de vitesse sont déterminés selon les dimensions et la masse du pot.

Le mélangeur permet la préparation de couleur de peinture pour des pots qui ont des volumes compris entre 2 litres et 25 litres. La densité volumique de la peinture est comprise entre 1,3 kg/l et 1,5 kg/l.

**Question 1 :** L'objectif principal de la machine est de créer un mélange homogène entre la base blanche et les pigments. Proposer une définition mathématique de l'homogénéité du mélange.

**Question 2 :** Indiquer l'intérêt de réaliser le mélange de la base blanche avec les pigments en magasin.

**Question 3 :** De quel phénomène physique provient le mélange ? Commenter vis-à-vis de l'intérêt du mélangeur gyroscopique.

**Question 4 :** Citer deux exigences que le système doit satisfaire lors de la mise en place du pot et deux contraintes à satisfaire lors du fonctionnement du mélangeur.

Une alternative au système gyroscopique est un système de mélange basé sur les vibrations du pot. Le mélangeur vise alors à créer des mouvements d'oscillation du pot autour de sa position d'équilibre stable. Un troisième type de mélangeur est un mélangeur pneumatique plongé dans le pot de peinture. Un moteur pneumatique entraîne un piston qui met en rotation une partie mobile appelée agitateur.

**Question 5 :** Citer deux avantages et deux inconvénients de chacun de ces deux autres types de mélangeurs.

Les études proposées par la suite visent à dimensionner le système dans quatre phases de fonctionnement :

- *la partie 1* dimensionne le système nécessaire à l'insertion du pot de peinture dans le mélangeur et le moteur de verrouillage ;
- *la partie 2* vise à évaluer si un mélangeur basé sur une rotation uniaxiale selon l'axe vertical  $\vec{y}_p$  seul répondrait aux exigences de mélange du cahier des

charges ;

- *la partie 3* quantifie les efforts nécessaires pour assurer le mélange en fonctionnement nominal du mélangeur ;
- *la partie 4* dimensionne le moteur entraînant la mise en rotation du système et l'asservissement correspondant.

# Partie 1 : Mise en place du pot de peinture

On s'intéresse ici à la phase de mise en place du pot de peinture dans le mélangeur. L'utilisateur insère le pot dans le mélangeur grâce au mécanisme de mouvement du plateau bas.

## 1.1 Insertion du pot dans le mélangeur

Lorsque le pot est placé sur le plateau bas, celui-ci est en porte-à-faux par rapport au corps du mélangeur (figure 1b). La position du plateau bas est verrouillée.

**Question 6 :** À l'aide d'un schéma sur lequel les forces mises en jeu seront représentées, préciser la longueur maximale du système de chargement / déchargement du pot (figure 6, annexe A) permettant d'avancer le plateau circulaire bas pour charger le pot sans déversement du système en porte-à-faux.

## 1.2 Verrouillage du pot avant le mélange

Une fois le plateau bas placé en alignement avec le plateau haut (figure 2a), la mise en place du pot (figure 2b) se termine par son verrouillage grâce au moteur M2. Le verrouillage doit être assuré durant toute la durée du mélange. Aucun mouvement relatif n'est toléré entre le pot et les plateaux haut et bas durant la phase de mélange.

Le schéma cinématique du système est donné sur la figure 4 (annexe A). Un moto-réducteur de couple maximal  $C_{max} = 4 \text{ N.m}$  en sortie de réduction permet le verrouillage du pot entre les plateaux haut et bas. Son intégration est précisée sur les figures 6 et 9 (annexe B) ainsi que sur une photo de la figure 10 (annexe C).

**Question 7 :** Expliquer de quelle manière l'action du moto-réducteur sur la vis-mère permet aux deux plateaux de se rapprocher simultanément.

On propose le schéma cinématique sur la figure 5 (annexe A) une fois un pot noté p verrouillé, la machine à l'arrêt. Le moto-réducteur est simplifié sous la forme de deux couples antagonistes sur les axes de la vis-mère 2 et de la colonne du moyeu central 1.

**Question 8 :** Justifier la représentation par deux liaisons glissières équivalentes sur ce schéma cinématique des liaisons entre les supports haut 5, bas 6 et le moyeu central 1 de la solution technique représentée sur la figure 6 (annexe B).

**Question 9 :** Préciser quelles hypothèses constructives permettent d'utiliser cette représentation.

**Question 10 :** Fournir le graphe des liaisons du modèle représenté sur la figure 5 (annexe A).

**Question 11 :** Déterminer le degré d'hyperstatisme du modèle du mécanisme ainsi représenté.

Le bloc moteur de verrouillage est un moto-réducteur NIDEC 404.385 constitué d'un moteur électrique M2 à courant continu et d'un étage de réduction. Les caractéristiques du moto-réducteur sont fournies dans le tableau 1, annexe C. Le rotor du moteur électrique est prolongé par une vis engrenant avec une roue dentée (montage roue et vis sans fin) permettant notamment un rapport de réduction important.

L'arbre de sortie du moto-réducteur est en liaison avec l'axe de la vis-mère par le biais d'un manchon. Cette liaison est représentée sur les figures 11 et 12 de l'annexe D. Les différents éléments sont visibles dans leur globalité sur la figure 9 de l'annexe B. L'assemblage des différentes pièces se fait manuellement et on ne considère aucun autre jeu entre pièces que ceux représentés explicitement sur les figures 11 et 12 de l'annexe D. La vis-mère a un diamètre de 20 mm et un filet dont le pas est de 1,25 mm.

**Question 12 :** Proposer un schéma cinématique de la liaison entre l'embout du système NIDEC et la vis-mère, en respectant la numérotation des éléments fournis sur la figure 11 (annexe D).

**Question 13 :** Proposer une liaison équivalente entre l'embout du système NIDEC et la vis-mère, là encore en respectant la numérotation des éléments fournis sur la figure 11 (annexe D). Justifier ce modèle de liaison équivalente et déterminer son degré d'hyperstatisme.

**Question 14 :** À quel couple du moto-réducteur correspond la force de serrage maximale pour la gamme de pot supportée par la machine ? Justifier la démarche.

On estime la contrainte de cisaillement maximale avant déformation plastique de l'acier à  $\tau_e = 270$  MPa. La contrainte de cisaillement est le ratio entre la force transversale vue par une section et la surface de cette section.

**Question 15 :** Indiquer la valeur de la contrainte de cisaillement que devra supporter la goupille (pièce numéro 12 de la figure 11, annexe D) en cas de serrage au couple maximal du moto-réducteur. On considérera un coefficient de sécurité de 2.



Préciser si le dimensionnement de la goupille est valide par rapport au cahier des charges.

On s'intéresse maintenant aux solutions constructives permettant d'assurer le verrouillage lors de la phase de mélange. On considère la liaison de la roue avec la vis sans fin du moto-réducteur. On néglige les effets dynamiques sur le système ainsi que la pesanteur. Le torseur de l'action mécanique transmissible en  $I$  par la vis sur la roue est noté :

$$\{\mathcal{T}_{Vis \rightarrow Roue}\}_I = \begin{Bmatrix} X_{VR} & L_{VR} \\ Y_{VR} & M_{VR} \\ Z_{VR} & N_{VR} \end{Bmatrix} \text{ exprimé dans la base } \mathbf{R}_0.$$

La composante de résultante  $X_{VR}$  est un paramètre du couple  $L_{VR}(X_{VR})$ . La vis possède un filet d'angle  $\gamma$ , on considère que le contact entre la roue et la vis se fait selon une ligne. On utilise un modèle de frottement de Coulomb (coefficient de frottement  $f = \tan(\varphi) = \vec{T}/\vec{N}$ ), tel que l'angle de frottement roue/vis est  $\varphi = \gamma/2$ .

**Question 16 :** Compléter le schéma 13 sur le document réponse DR1 représentant l'action élémentaire de la vis sur un petit élément de la roue en contact avec cette dernière lorsque **la vis** est motrice (rotation horaire selon  $\vec{x}$ ). Préciser la composante permettant d'assurer la rotation **de la roue**.

**Question 17 :** Compléter le schéma 14 sur le document réponse DR1 représentant l'action élémentaire de la vis sur un petit élément de la roue en contact avec cette dernière lorsque **la roue** est motrice (rotation horaire selon  $\vec{y}$ ). Préciser la composante permettant d'assurer la rotation **de la vis**.

**Question 18 :** Préciser la condition sur  $\varphi$  permettant d'assurer le verrouillage du pot lors du mélange.

### 1.3 Contrôle du moteur de verrouillage

Le moto-réducteur permettant d'assurer le serrage du système est équipé d'un moteur M2 à courant continu pouvant être modélisé par le système d'équations suivantes :

$$\begin{cases} u(t) = e(t) + Ri(t) + L \frac{di(t)}{dt} \\ c_m(t) - f\omega(t) = J \frac{d\omega(t)}{dt} \\ c_m(t) = K_T i(t) \\ e(t) = K_E \omega(t) \end{cases}$$

où  $u(t)$  est la tension aux bornes de l'induit,  $R$  la résistance,  $i(t)$  l'intensité du courant dans l'induit,  $e(t)$  la force électromotrice,  $J$  le moment d'inertie équivalent de l'ensemble mécanique ramené sur l'arbre moteur,  $c_m(t)$  le couple moteur,  $\omega(t)$  la vitesse angulaire de rotation du moteur,  $K_T$  la constante de couple et  $K_E$  la constante de force électromotrice. On prend :

$$R = 1 \Omega; J = 1,5 \times 10^{-4} \text{ kg.m}^2; K_T = 0,1 \text{ N.m.A}^{-1}; K_E = 0,1 \text{ s.V.rad}^{-1}$$

**Question 19 :** En choisissant les hypothèses de modélisation adaptées, montrer que ce système d'équations s'écrit dans le domaine de Laplace :

$$U(p) - K_E \Omega(p) = \Omega(p) \left[ \frac{R + Lp}{K_T} (Jp + f) \right]$$

**Question 20 :** L'ensemble mécanique mis en mouvement par le moteur M2 comprend le moto-réducteur, la vis-mère et les deux plateaux. À partir d'un schéma de cet ensemble mécanique, expliquer la démarche pour établir l'expression du moment d'inertie équivalent de l'ensemble ramené sur l'arbre moteur. Donner l'expression de ce moment d'inertie.

**Question 21 :** Compléter le schéma-bloc fonctionnel du document réponse DR2 en justifiant la transmittance élémentaire de chaque bloc.

**Question 22 :** Déterminer la fonction de transfert en boucle fermée  $H(p) = \Omega(p)/U(p)$  sous forme canonique. Préciser l'ordre de  $H(p)$  et calculer les paramètres correspondants en considérant que  $f$  et  $L$  sont négligeables.

**Question 23 :** Justifier la nécessité d'ajouter un capteur pour garantir que le mouvement des plateaux ne conduise pas à l'éclatement du pot. Quel capteur préconisez-vous d'installer ?

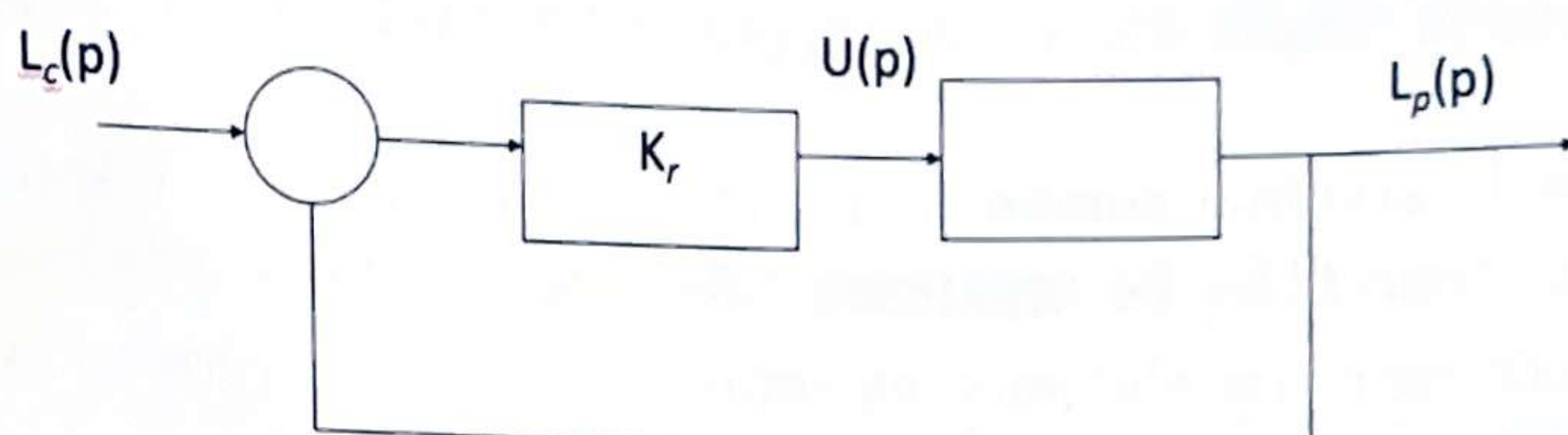
L'asservissement est réalisé en différence de position  $L_p(p) = Z_A(p) - Z_B(p)$  où  $Z_A(p)$  et  $Z_B(p)$  sont les images de Laplace des positions des plateaux bas et haut, donc  $L_p(p)$  est l'image de la différence de hauteur entre les deux plateaux.  $L_C$  est la consigne de différence de positions entre les deux plateaux. L'erreur statique maximale acceptable est de 0,5 cm.  $V_A(p)$  et  $V_B(p)$  représentent les images de Laplace des vitesses de translation des plateaux bas et haut, respectivement.

Le système composé du moteur, de la vis-mère et des plateaux est schématisé par le schéma-bloc du document réponse DR3.

**Question 24 :** Compléter le schéma-bloc du document réponse DR3.

**Question 25 :** Justifier l'hypothèse de symétrie du système et compléter le schéma-bloc correspondant à une description symétrique dans le document réponse DR4.

On considère un schéma fonctionnel à retour unitaire où  $K_r$  est le gain d'un correcteur proportionnel.



**Question 26 :** Montrer que la transmittance du bloc vide vaut  $\frac{K}{1 + T p} \frac{dl}{\pi N p}$  où  $N$  est le facteur de réduction,  $K = \frac{1}{K_E}$ ,  $dl$  est le pas de vis et  $T = \frac{RJ}{K_E K_T}$ .

**Question 27 :** Déterminer la fonction de transfert en boucle fermée  $G(p) = \frac{L_p(p)}{L_c(p)}$ . Déterminer le gain  $K_0$ , la pulsation propre non amortie  $\omega_0$  et le coefficient d'amortissement  $\xi$  en fonction de la valeur de  $K_r$  choisie.

**Question 28 :** Exprimer l'erreur statique associée. Le système proposé correspond-il aux exigences du cahier des charges ?

**Question 29 :** Quel serait l'intérêt d'ajouter un retour tachymétrique pour obtenir un asservissement en position et en vitesse ?

**Question 30 :** Le fonctionnement mécanique du système est perturbé selon la masse du pot. Après  $n$  mesures des perturbations  $\{p^j\}_{j \in [1, n]}$  pour diverses masses de pot  $\{m^j\}_{j \in [1, n]}$ , il est choisi de représenter la perturbation par rapport au fonctionnement nominal par une régression linéaire en fonction de la masse. Indiquer la fonction-coût de ce problème, et définir la matrice  $A$  et le vecteur  $b$  du système linéaire  $Ax = b$  à résoudre pour déterminer les coefficients de la régression.

**Question 31 :** Pourquoi ne pas choisir une interpolation de Lagrange pour représenter l'évolution de la perturbation en fonction de la masse du pot ? Exposer une difficulté en les justifiant par des tracés.

## Partie 2 : Comportement du système en rotation uniaxiale

Cette partie vise à étudier le comportement du système lorsque la rotation est uniaxiale, ce qui correspond au schéma cinématique proposé sur la figure 5 (annexe A). On étudie la dynamique du système pour un chargement non nominal, c'est-à-dire pour les configurations correspondant à un remplissage partiel du pot, et à un positionnement du pot désaxé par rapport à l'axe vertical  $\overrightarrow{AB} = \vec{y}_1 = \vec{y}_2 = \vec{y}_p$ .

On considère le système équipé d'un pot de peinture de 15 litres (diamètre  $D = 30$  cm, hauteur  $H = 24$  cm, poids total  $m_p = 7$  kg le pot étant rempli à moitié), verrouillé entre les plateaux, en rotation selon l'axe vertical  $\overrightarrow{AB}$ . On note le taux de rotation pot/bâti :  $\vec{\omega} = \dot{\beta} \vec{y}_p$ .

On se place dans un repère cylindrique d'origine positionnée en A. On note  $r$  la distance radiale par rapport à l'axe de rotation  $\vec{y}_p$  et  $z$  la hauteur de la surface libre par rapport à une référence (axe vertical).

On tient compte de l'accélération de la gravité notée  $\vec{g}$ . La peinture est considérée comme un fluide parfait incompressible (même caractéristiques que l'eau pour simplifier) et le référentiel d'étude est supposé galiléen.

### 2.1 Impact du remplissage sur le mélange

**Question 32 :** En supposant toutes les liaisons parfaites, préciser si le moteur principal M1 consomme de la puissance électrique lors d'un cycle complet de mélange composé d'une accélération angulaire  $\ddot{\beta} = \lambda$ , d'un plateau  $\ddot{\beta} = 0$  puis d'une décélération  $\ddot{\beta} = -\lambda$ . Justifier votre réponse.

**Question 33 :** Préciser l'expression du gradient de pression au sein du volume de peinture à l'arrêt.

On se place en régime permanent, le taux de rotation pot/bâti est alors de  $\omega = 100 \text{tr}/\text{min}$ .

**Question 34 :** À partir d'un schéma du système et de l'hypothèse de système axisymétrique, isoler un petit élément de peinture et faire le bilan des actions mécaniques. En déduire le gradient de pression.

**Question 35 :** En considérant un petit élément de surface libre à l'équilibre, en

déduire la forme de cette surface libre selon les paramètres du problème. En faire l'application numérique.

**Question 36 :** Proposer une approximation au premier ordre de la forme de la surface libre.

**Question 37 :** Exprimer de manière littérale et dans le cadre de cette simplification la matrice d'inertie du pot selon les paramètres du problème.

## 2.2 Effet du désaxement du pot sur le plateau

L'axe du pot  $\vec{y}_p$  est décalé de  $\delta r$  par rapport à  $\overrightarrow{AB}$ . On est toujours en régime permanent, le taux de rotation pot/bâti étant de  $\omega = 100 \text{tr/min}$ .

**Question 38 :** Préciser les efforts sur l'axe en fonction des paramètres du modèle  $\delta r, D, H, m, \omega$ . Fournir un schéma de l'analyse effectuée.

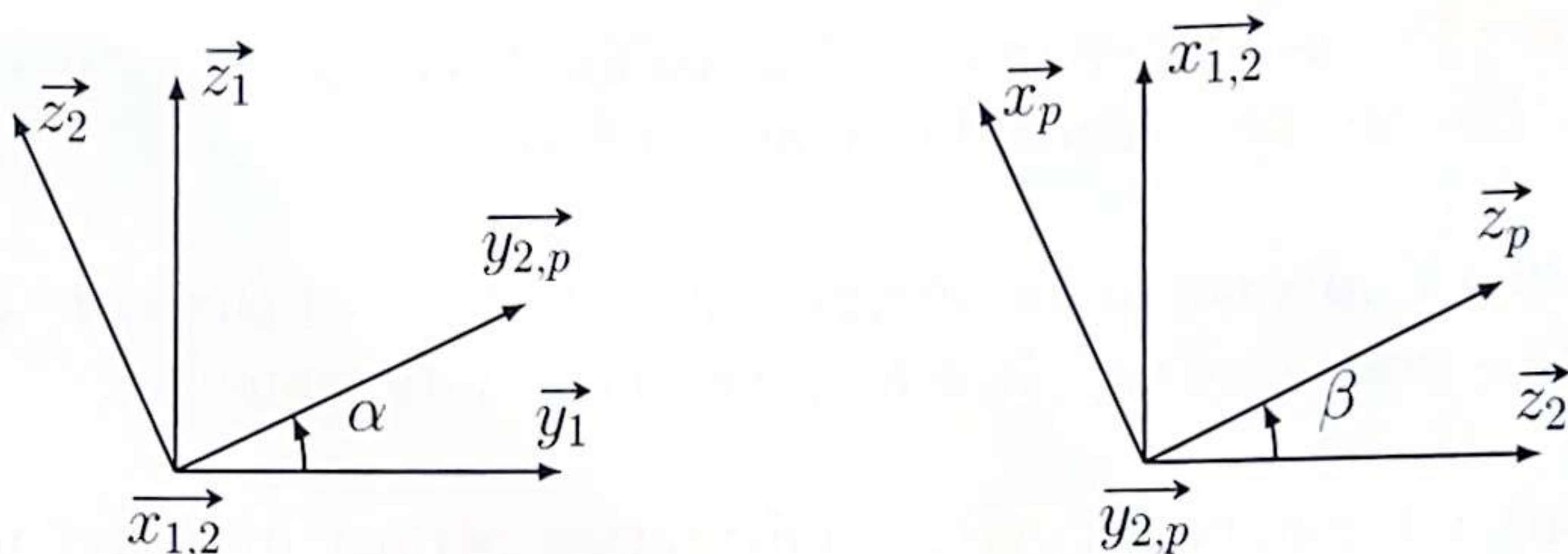
**Question 39 :** Expliquer si un décalage du pot ( $\delta r \neq 0$ ) engendre ou non une consommation de puissance supplémentaire au niveau du moteur.

**Question 40 :** Expliquer si cette configuration permet d'assurer un mélange satisfaisant. Préciser l'intérêt de la rotation bi-axiale par rapport à la rotation uni-axiale.

## Partie 3 : Maintien du pot en fonctionnement nominal du mélangeur

Les efforts mis en jeu lors du fonctionnement nominal du mélangeur sont évalués dans cette partie.

Le pot de peinture, possédant son propre repère noté  $\mathbf{R}_p = (G, \vec{x}_p, \vec{y}_p, \vec{z}_p)$ ,  $G$  étant son centre de gravité, est entraîné en rotation selon deux axes perpendiculaires : un axe dans le plan horizontal noté  $\vec{x}_1 = \vec{x}_2$  appartenant au repère  $\mathbf{R}_1 = (O, \vec{x}_1, \vec{y}_1, \vec{z}_1)$  et un axe selon l'axe de révolution du pot, noté  $\vec{y}_2 = \vec{y}_p$  appartenant au repère  $\mathbf{R}_2 = (O, \vec{x}_2, \vec{y}_2, \vec{z}_2)$ . Un repère associé au référentiel terrestre supposé galiléen sera noté  $\mathbf{R}_0 = (O, \vec{x}_0, \vec{y}_0, \vec{z}_0)$ . Les principaux axes de rotation sont représentés sur la figure 3, annexe A. La représentation des repères du système est la suivante :



On s'intéresse dans cette partie à la dynamique de l'ensemble avec un pot plein ramené à un cylindre plein de hauteur  $H$  et de diamètre  $D$ , dont l'axe principal d'inertie est perpendiculaire aux plans des plateaux et dont le centre de gravité  $G$  est positionné de telle sorte que  $\vec{OG} = \rho \vec{x}_p$ .

On simplifie les torseurs d'efforts entre les plateaux haut (pièce 9), bas (pièce 8) et le pot  $p$ , ramenés aux points  $A$  et  $B$  (schéma cinématique 4 de l'annexe A) de sorte que :

$$\{\mathcal{T}_{8 \rightarrow p}\}_A = \begin{Bmatrix} X_{8p} & 0 \\ Y_{8p} & M_{8p} \\ Z_{8p} & 0 \end{Bmatrix} \text{ et } \{\mathcal{T}_{9 \rightarrow p}\}_B = \begin{Bmatrix} X_{9p} & 0 \\ Y_{9p} & M_{9p} \\ Z_{9p} & 0 \end{Bmatrix} \text{ exprimés dans } \mathbf{R}_p.$$

### 3.1 Description cinématique du pot

**Question 41 :** Préciser la forme de la matrice d'inertie du pot plein en fonction des paramètres fournis dans l'énoncé.

**Question 42 :** Préciser le torseur cinétique du pot dans son mouvement par rapport au référentiel terrestre en fonction des paramètres fournis dans l'énoncé.

**Question 43 :** Commenter l'influence du taux de remplissage du pot sur le mouvement obtenu à la question précédente.

### 3.2 Système dynamique en fonctionnement nominal

**Question 44 :** À partir d'un modèle de frottement de Coulomb (coefficient de frottement  $f = \tan(\varphi) = \vec{T}/\vec{N}$ ), préciser les efforts tangentiels  $\vec{T}^i$  ( $i = A, B$ ) ramenés aux points de contact A et B entre le pot et les plateaux respectivement bas et haut en fonction des paramètres du système.

**Question 45 :** Préciser la relation entre  $\dot{\alpha}$  et  $\dot{\beta}$ .

**Question 46 :** Préciser si une phase de fonctionnement en régime permanent  $\ddot{\alpha} = 0$  permet d'assurer le mélange.

**Question 47 :** Préciser la norme des efforts tangentiels  $\vec{T}^i$  ( $i = A, B$ ) ramenés aux points de contact A et B entre le pot et les plateaux respectivement bas et haut lorsque  $\ddot{\alpha} = 0$ .

**Question 48 :** Préciser les valeurs maximales de ces normes. Détailler les conditions permettant de respecter le cahier des charges relatif aux mouvements du pot par rapport aux plateaux lors de la phase de mélange.

## Partie 4 : Mise en rotation du système par le moteur principal

Connaissant les efforts à mettre en jeu (partie 3) pour assurer le mélange de la peinture et des pigments contenus dans le pot, un programme inclus au mélangeur définit le scénario de mélange. Celui-ci va être mis en œuvre via le moteur principal M1. Le dimensionnement du moteur M1 ainsi que son asservissement sont étudiés dans cette partie.

### 4.1 Dimensionnement du moteur principal

En se basant sur le schéma cinématique du système sur la figure 4 (annexe A), et en vue de dimensionner le moteur M1 représenté sur la figure 8 (annexe B) entraînant les deux axes de rotation du système, on propose un modèle simplifié du mécanisme constitué des ensembles de solides 1, 2, 5, 6, 8, 9 ainsi que du moto-réducteur (considéré comme un seul solide M2) et du pot de peinture  $p$  centré sur les plateaux. Le solide 1 sera décomposé en trois solides : 1a (arbre principal porté par  $\vec{x}_1$ ), 1b et 1c (colonnes de translation des supports). Les solides 5 et 6 admettent un plan de symétrie de normale  $\vec{z}_2$ . On néglige la pesanteur.

**Question 49 :** Préciser la forme des différentes matrices d'inertie au centre de gravité de chaque solide dans le repère  $\mathbf{R}_1 = (O, \vec{x}_1, \vec{y}_1, \vec{z}_1)$ . Pour un solide  $i$  on notera les éléments de sa matrice d'inertie par  $A_i, B_i$ , etc..., sa masse  $m_i$ , la position de son centre de gravité  $O\vec{G}_i = x_i \cdot \vec{x}_1 + y_i \cdot \vec{y}_1 + z_i \cdot \vec{z}_1$ .

**Question 50 :** Expliquer le rôle de la masse attachée à la poulie motrice de l'axe principal sur la figure 8 (annexe B).

**Question 51 :** Donner l'expression de la puissance mécanique fournie au système en fonction du couple moteur  $C_m$  fourni par le moteur M1 à l'arbre 1 ainsi que du taux de rotation  $\dot{\alpha} \vec{x}_1$  de l'arbre 1 dans  $\mathbf{R}_1$ .

**Question 52 :** Donner l'expression de l'énergie cinétique totale du système en fonction des éléments des matrices d'inertie des solides, de leurs masses et de la position relative de leur centre de gravité par rapport à  $\mathbf{R}_1$  ainsi que du taux de rotation  $\dot{\alpha} \vec{x}_1$  de l'arbre 1 dans  $\mathbf{R}_1$ .

**Question 53 :** Exposer les hypothèses permettant d'en déduire l'expression du couple  $C_m$  fourni par le moteur M1 à l'arbre 1.

**Question 54 :** Préciser alors l'expression du couple  $C_m$  fourni par le



moteur M1 à l'arbre 1 avec les données du problème.

## 4.2 Asservissement du moteur principal

Le moteur M1 est une machine synchrone, dont le stator est fixe dans  $\mathcal{R}_0$  et le rotor supportant la poulie moteur tourne de façon synchrone avec le champ tournant du stator. La circulation d'un courant entraîne l'apparition d'un champ magnétique.

**Question 55 :** Quel est l'intérêt technologique d'utiliser une machine synchrone plutôt qu'un moteur à courant continu pour M1 ?

Dans une machine synchrone, les courants sont sinusoïdaux. Deux transformations successives sont utilisées. Le signal triphasé  $i_{abc}$  dans un repère fixe est transformé en système diphasé  $i_{\alpha\beta}$ . Puis, le système diphasé  $i_{\alpha\beta}$  tournant dans le repère fixe est transformé en un système diphasé fixe dans un repère tournant, de tensions statoriques  $V_d$  et  $V_q$ . Ces transformations peuvent mener à une réponse du système non-linéaire. Le moteur synchrone décroche si l'on dépasse le couple maximum admissible. Le comportement devient instable si le couple résistant dépasse la valeur critique.

Au lieu d'utiliser un contrôleur usuel, il est proposé d'utiliser des réseaux de neurones pour contrôler la machine synchrone. Le vecteur d'entrée choisi comprend les tensions statoriques  $V_d$  et  $V_q$ . Le vecteur d'état comporte les intensités statoriques  $i_d$  et  $i_q$ , le couple  $C_{em}$  et la rotation  $\omega_r$  du moteur. Le contrôleur classique est dimensionné à partir de la linéarisation du système à proximité du point de fonctionnement nominal.

**Question 56 :** Quel risque peut rencontrer le mélangeur lorsque le contrôle du système est réalisé par un contrôleur classique ?

**Question 57 :** Quel est l'intérêt des réseaux de neurones pour cette application ?

**Question 58 :** À partir d'une librairie existante, proposer un protocole numérique (différentes étapes du développement numérique) afin de mettre en œuvre le contrôle par réseau de neurones.

FIN DU SUJET

# Annexe A : Modèles cinématiques

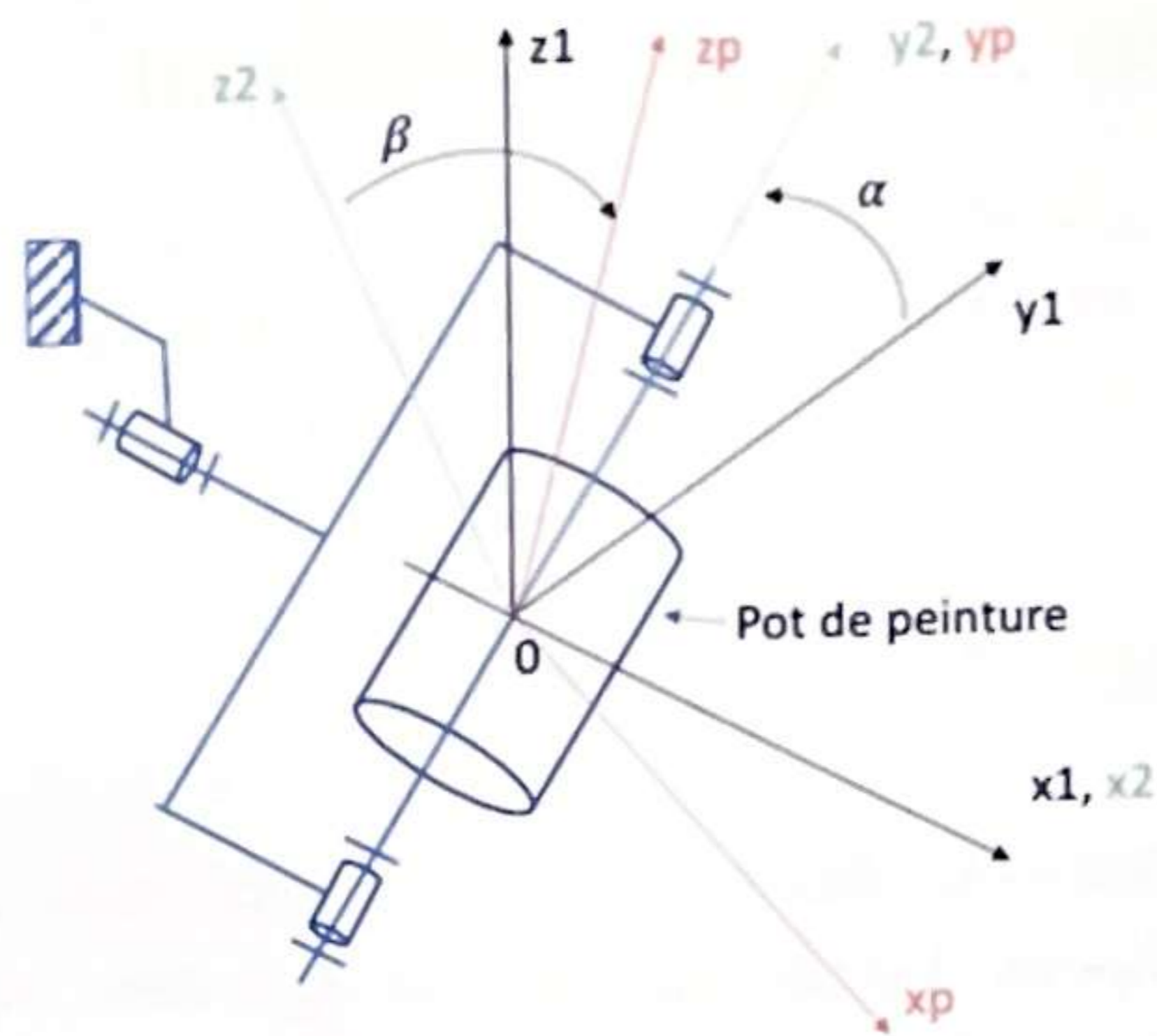


FIGURE 3 – Implantation des différents repères du système

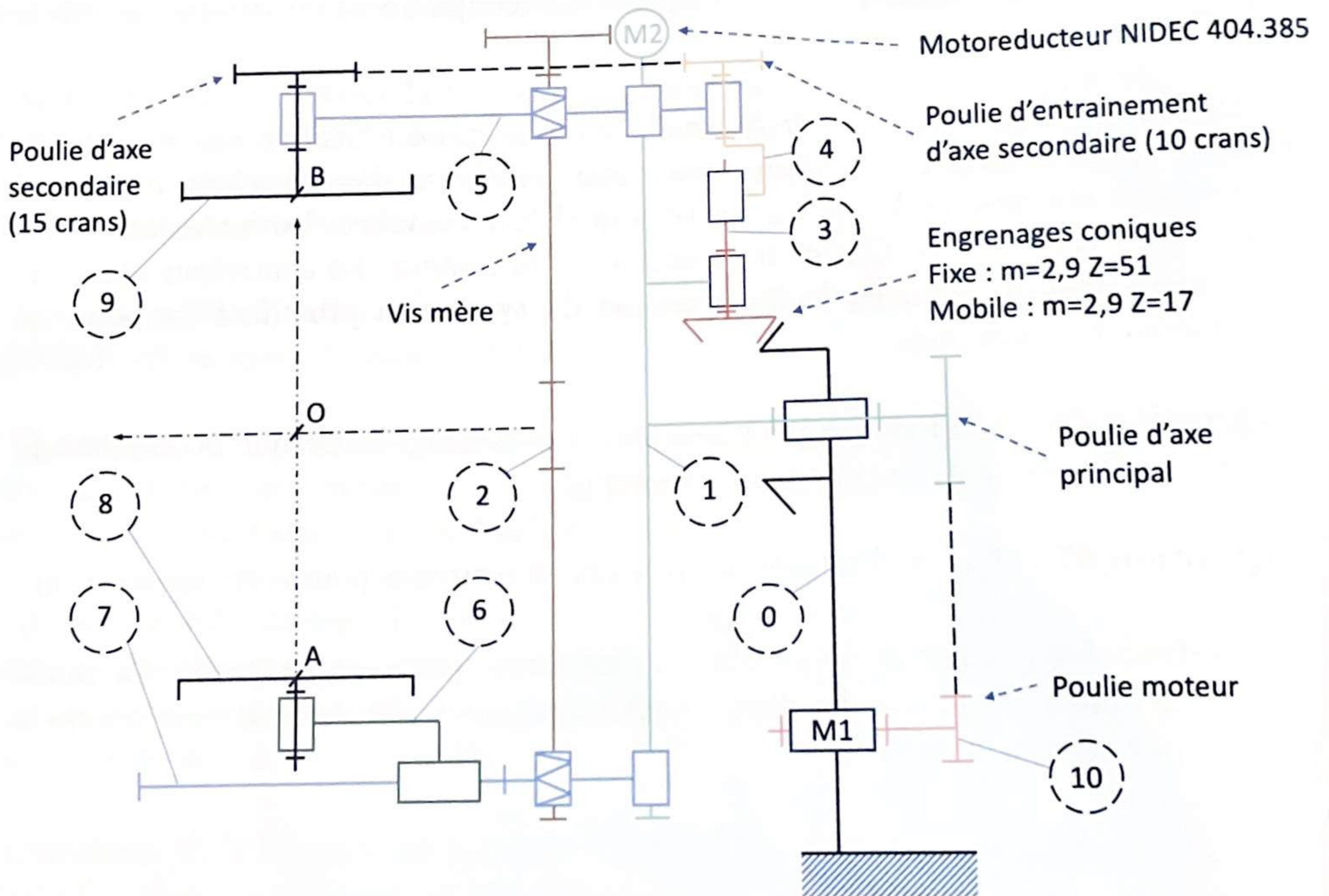


FIGURE 4 – Schéma cinématique complet du mécanisme



## Annexe B : Architecture du mélangeur

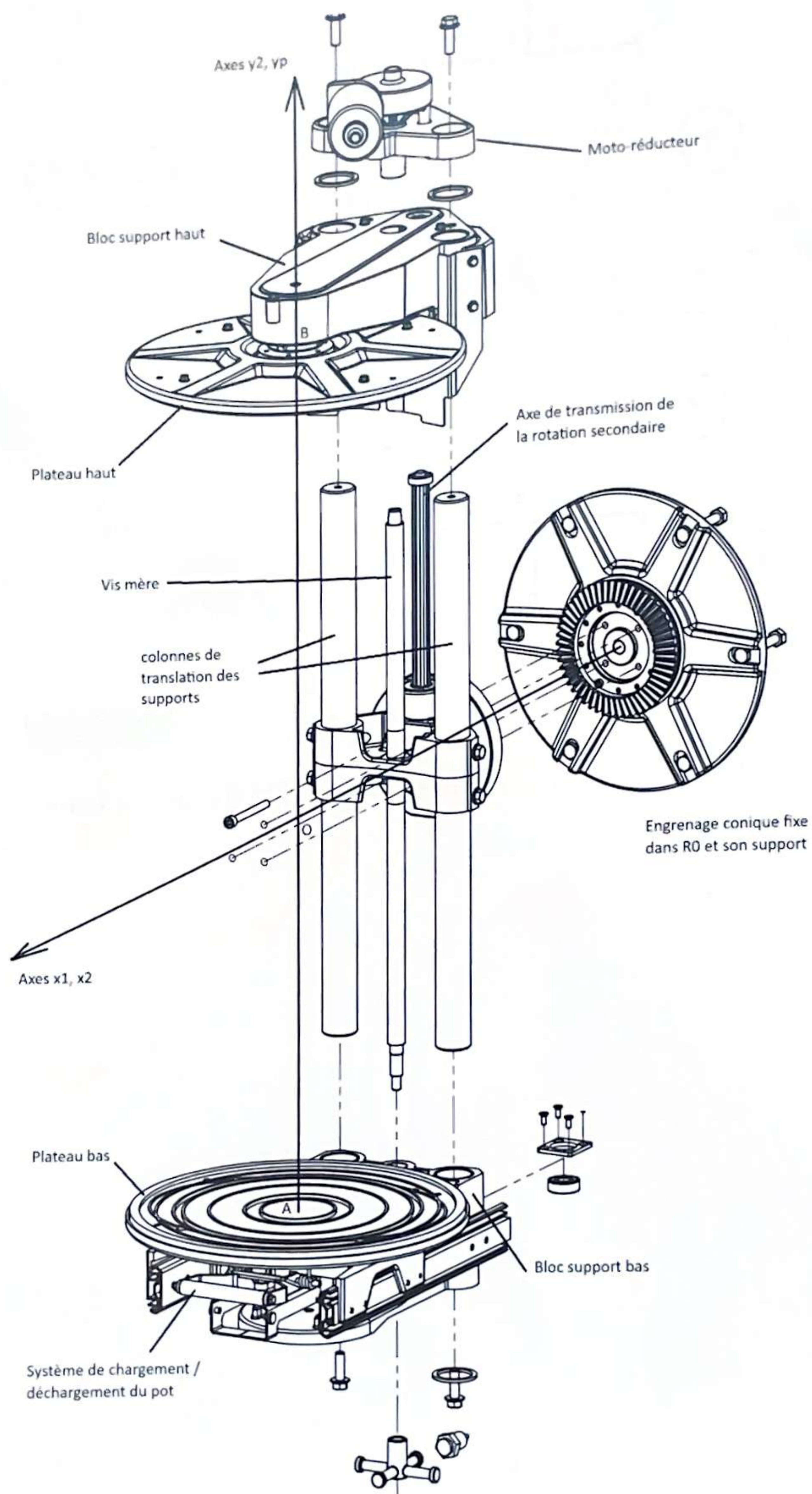


FIGURE 6 – Détails des éléments permettant le chargement/déchargement du pot à l'arrêt et sa rotation secondaire selon  $\vec{y}_2$  lors du mélange

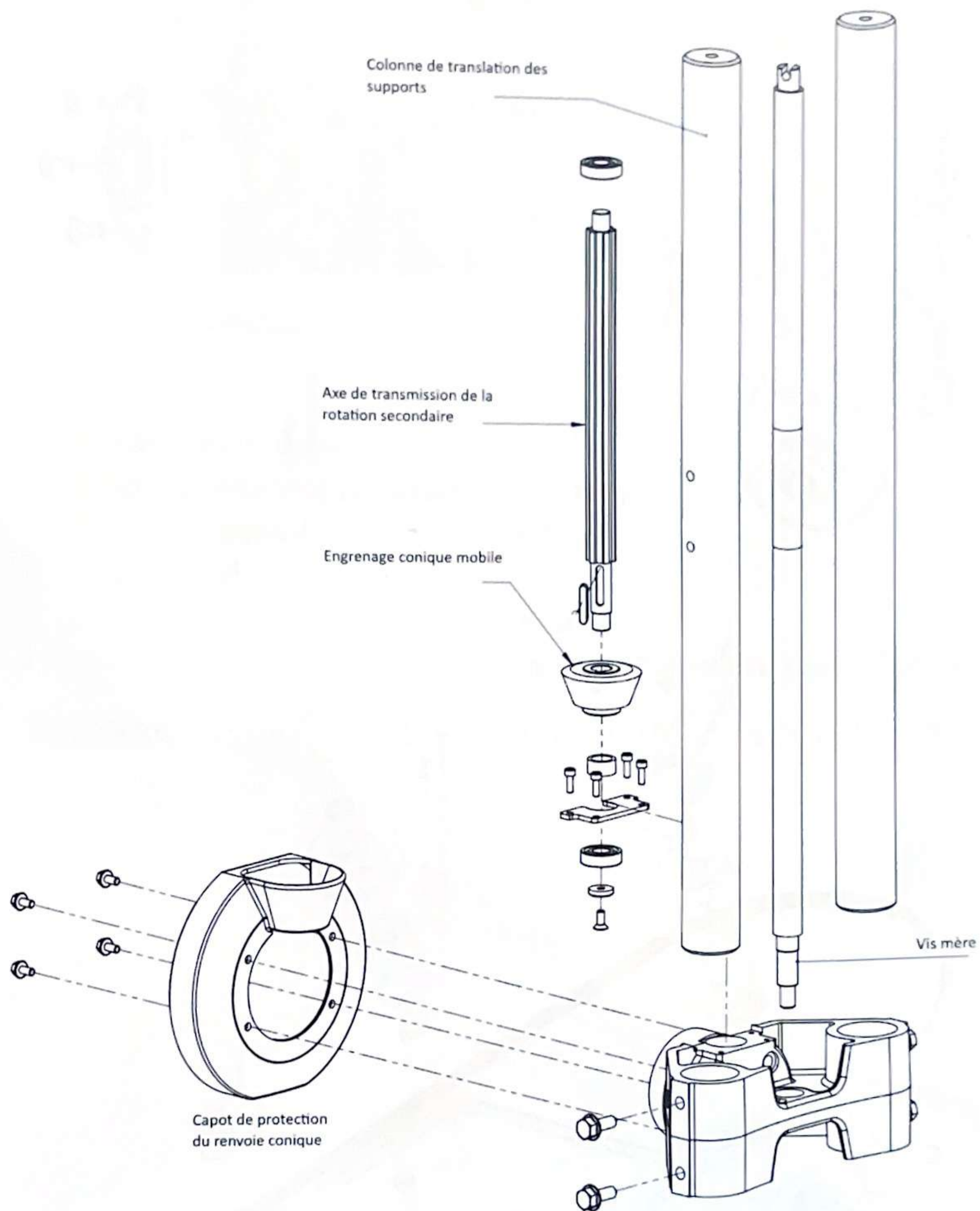


FIGURE 7 – Détails des éléments de la moitié supérieure permettant la translation des plateaux et la transmission de la rotation secondaire selon  $\vec{y}_2$  lors du mélange

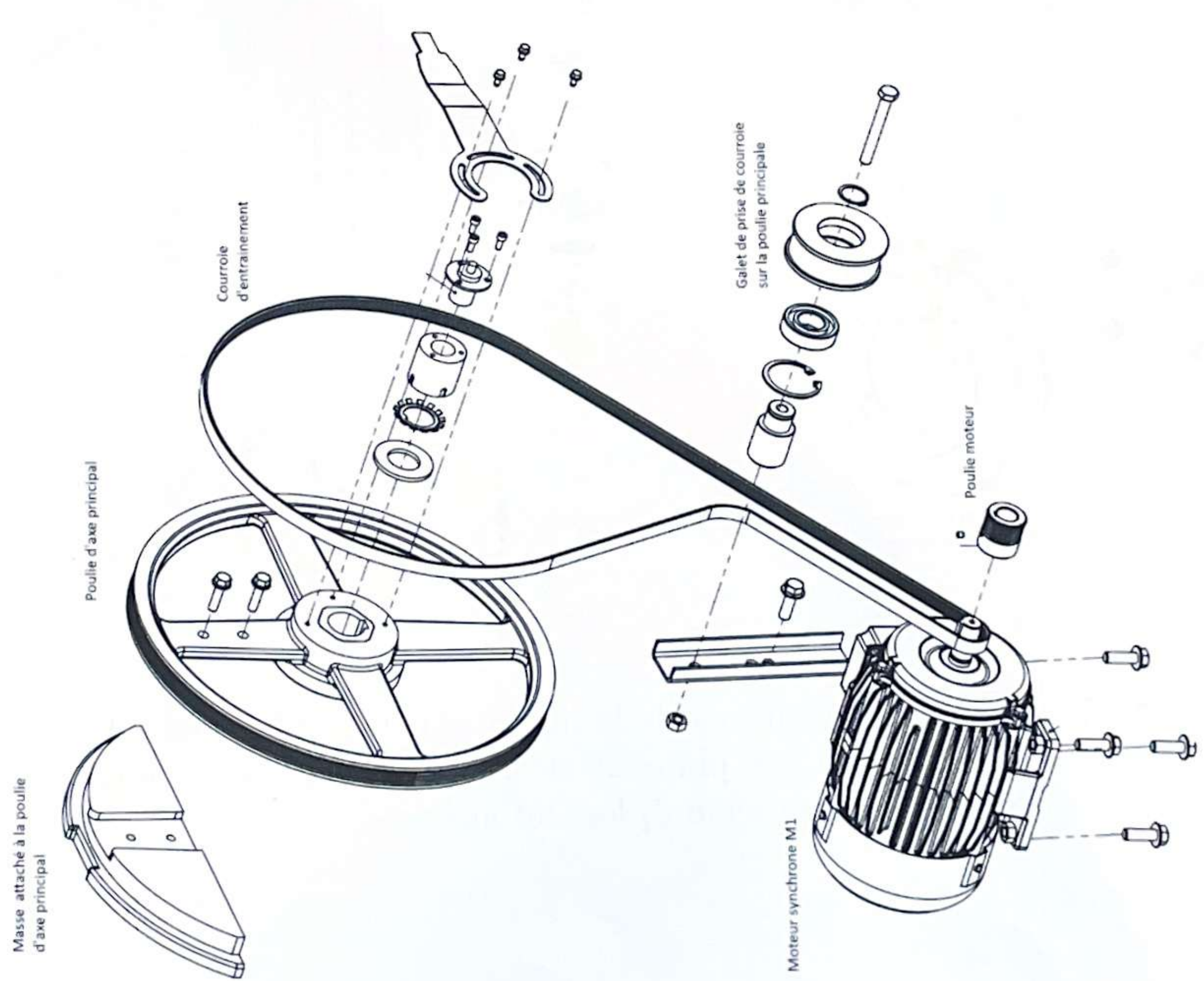


FIGURE 8 – Moteur principal et système d'entraînement de l'axe primaire  $\vec{x}_1$

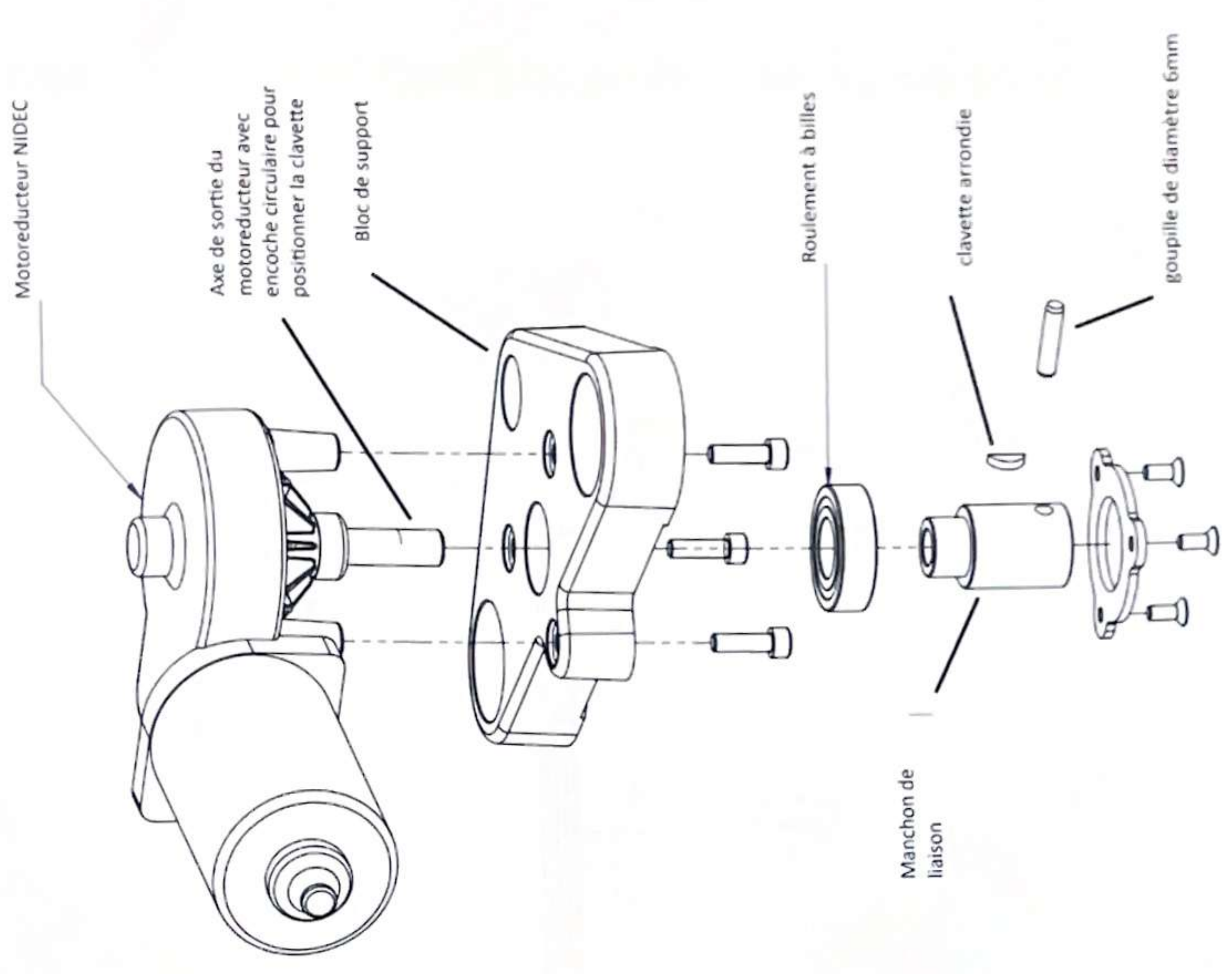


FIGURE 9 – Fixation du moto-réducteur de verrouillage des plateaux sur son bloc support et montage du manchon de liaison

## Annexe C : Moto-réducteur

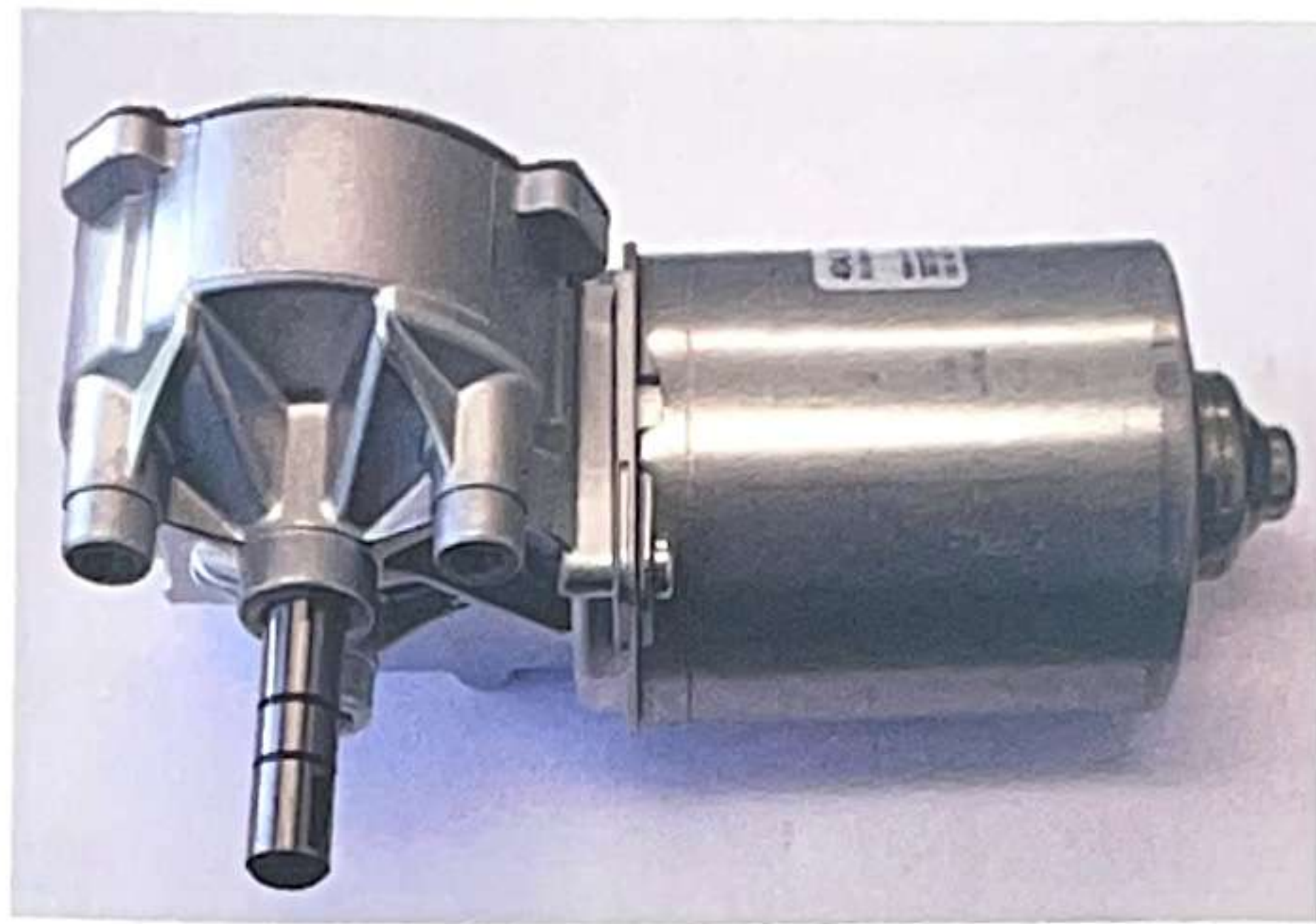


FIGURE 10 – Moto-réducteur NIDEC 404.385

Tension nominale	24 VDC
Taux de rotation nominal	190 tr/min
Couple nominal	4 Nm
Diamètre de l'axe de sortie	12 mm
Longueur de l'axe de sortie	40 mm
Liaison en sortie	encoche circulaire pour clavette

TABLEAU 1 – Caractéristiques du moto-réducteur NIDEC 404.385

## Annexe D : Liaison entre la sortie du moto-réducteur et la vis-mère

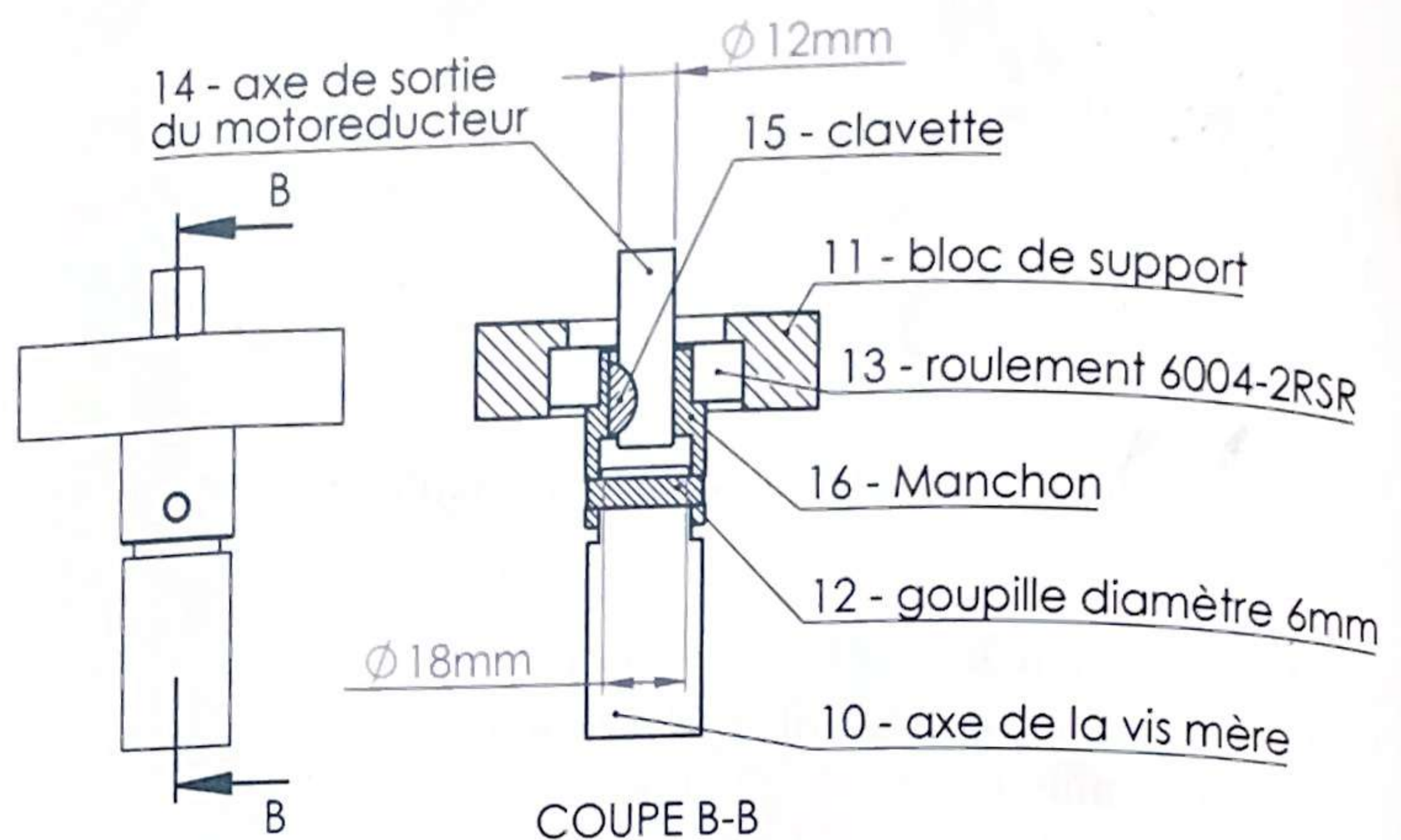


FIGURE 11 – Représentation de la liaison sortie moto-réducteur - vis-mère. Les deux axes et le bloc de support sont volontairement tronqués.

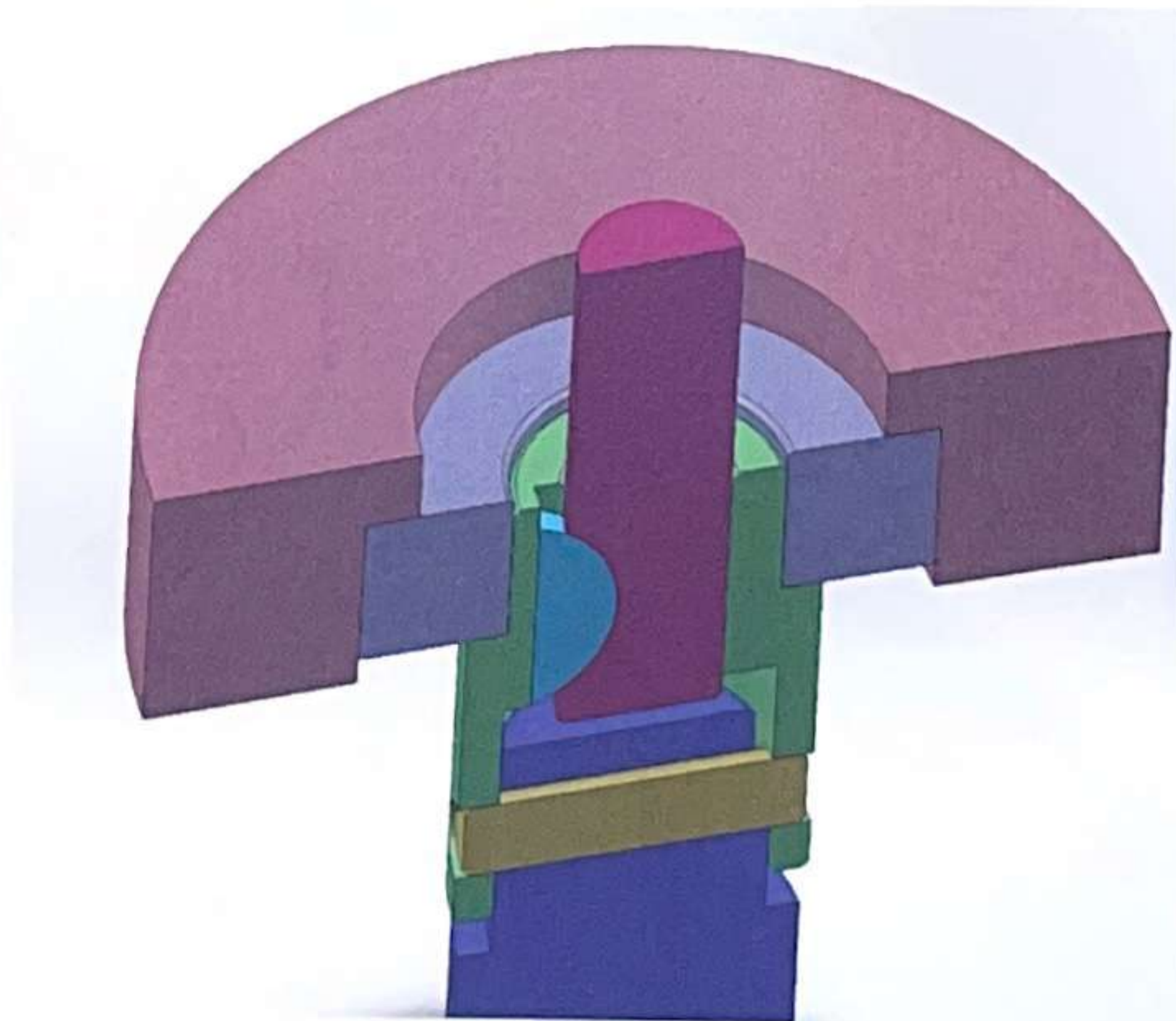


FIGURE 12 – Représentation en section de la liaison sortie motoréducteur - vis-mère. Les deux axes et le bloc de support sont volontairement tronqués, le roulement est non détaillé