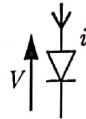


Révisions

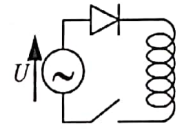
1. On modélise la caractéristique d'une diode par :



$$i = 0 \text{ si } V < 0$$

$$V = 0 \text{ si } i > 0$$

On ferme l'interrupteur à l'instant $t = 0$. $U = U_0 \cos \omega t$. Étudier l'évolution de l'intensité dans la bobine d'auto-inductance L et de résistance négligeable.

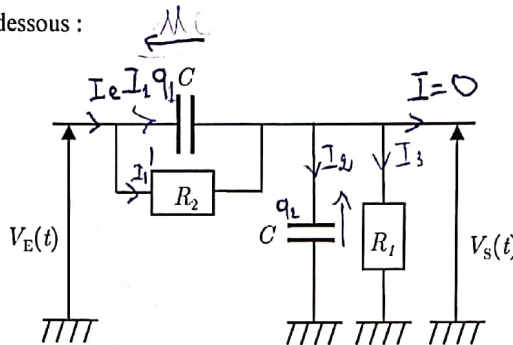


2. Une installation électrique est alimentée sous une tension efficace de 220 V à la fréquence de 50 Hz. Elle consomme une puissance moyenne de 13 kW. L'intensité efficace est de 80 A.

a. Sachant que cette installation présente globalement un caractère inductif, calculer l'inductance L et la résistance R qui, associées en série, sont équivalentes à cette installation.

b. Calculer la capacité C d'un condensateur à placer en parallèle sur cette installation pour relever le facteur de puissance à 0,9. Pourquoi ne cherche-t-on pas plutôt à placer un condensateur en série ?

3. On étudie le montage ci-dessous :



a. Dans le cadre d'une évolution temporelle quelconque, déterminer l'équation différentielle reliant les fonctions $V_S(t)$ et $V_E(t)$ (on écrira l'équation de façon à ce que la dérivée d'ordre le plus élevé de $V_S(t)$ soit affectée d'un coefficient égal à 2).

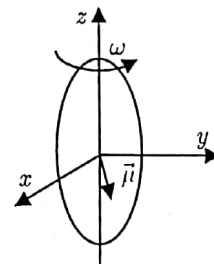
b. On se place en régime harmonique forcé de pulsation ω . Déterminer, sans utiliser la première question, la fonction de transfert du montage. En déduire l'équation différentielle valable pour une évolution temporelle quelconque de $V_S(t)$ et $V_E(t)$.

c. Quelle est la fonction de transfert dans le cas où $R_1 = R_2$? Quelle est l'équation différentielle ? La fonction de transfert permet-elle de retrouver l'équation différentielle ?

d. On revient à la situation où les résistances sont différentes. Tracer sans calcul le diagramme de Bode.

4. Étalon de résistance

Une bobine (N tours) pivote à la vitesse angulaire constante ω autour de l'axe Oz en étant plongée dans un champ magnétique extérieur permanent et uniforme $\vec{B}_0 = B_0 \vec{e}_x$. Son inductance propre est négligeable et elle forme un circuit fermé avec une résistance R .



a. Étudier le courant dans la bobine. Quelle est la puissance mécanique moyenne que doit fournir l'opérateur qui impose la rotation de la bobine ? Faire un bilan énergétique.

b. Une aiguille aimantée (moment dipolaire magnétique $\vec{\mu}$) placée au centre de la bobine peut pivoter autour de Oz . En régime permanent, la bobine ayant une vitesse angulaire ω assez élevée, l'aiguille pointe un angle α (dans le plan xOy) par rapport à la situation où ω est nul. Déterminer α .

c. Expliquer comment ce dispositif permet de réaliser un étalon de résistance à partir des unités mécaniques.

Donnée : Le champ magnétique créé en son centre par une spire circulaire de rayon a est de norme $\frac{\mu_0 |I|}{2a}$.

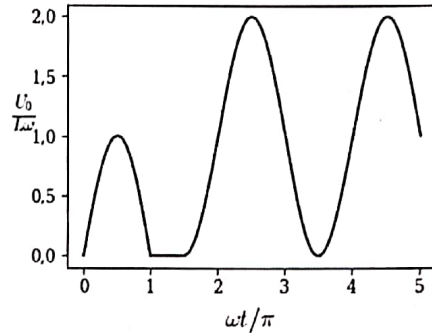
Électrocinétique et induction

1. Si la diode est passante $U = L \frac{di}{dt}$.

Pour $0 \leq \omega t \leq \pi$, $i = \frac{U_0}{L\omega} \sin \omega t$.

Pour $\pi \leq \omega t \leq \frac{3\pi}{2}$, $i = 0$.

Pour $\frac{3\pi}{2} \leq \omega t \leq 2\pi$, $i = \frac{U_0}{L\omega} (1 + \sin \omega t)$.



2. a. U et I désignent les valeurs efficaces.

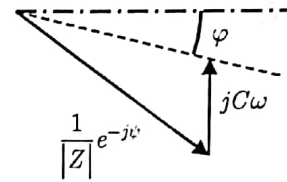
Des formules utiles sont $P = RI^2$, $|Z|^2 = R^2 + L^2\omega^2$, $|Z| = U / I$, $P = UI \cos \psi$.

Elles permettent d'obtenir $R = 2,03 \Omega$, $|Z| = 2,75 \Omega$, $L\omega = 1,85 \Omega$, $\cos \psi = 0,74$ et on connaît donc

$Z = |Z| e^{i\psi}$ et l'admittance $Y = \frac{1}{|Z|} e^{-i\psi}$.

b. Avec C en parallèle, on veut que $Y + jC\omega$ ait pour argument $\pm \arccos(0,9)$.

La représentation de Fresnel ci-contre montre que $\tan \varphi = \frac{\frac{\sin \psi}{|Z|} - C\omega}{\frac{\cos \psi}{|Z|}}$ soit



$$C\omega = \frac{1}{|Z|} [\sin \psi \pm \tan \varphi \cos \psi] = \frac{1}{|Z|^2} [L\omega \pm R \tan \varphi].$$

Application numérique : $C\omega = 0,115$ ou $0,375 \Omega^{-1}$ soit $C = 0,37$ ou $1,2 \text{ mF}$.

On utilisera de préférence la plus faible valeur, (ou bien une valeur entre les deux pour rapprocher $\cos \varphi$ de 1) placée en parallèle pour que l'installation électrique soit toujours alimentée sous sa tension nominale 220 V.

On ne change pas la puissance moyenne consommée puisque le condensateur n'en consomme pas mais on divise l'intensité par le rapport $\cos \varphi / \cos \psi \approx 1,2$.

4. $I = \frac{\omega N S B_0}{R} \sin \omega t$

$$\langle P \rangle = \frac{N^2 S^2 B_0^2 \omega^2}{2R}$$

$$\tan \alpha = \frac{\mu_0 \omega N^2 S}{4aR}$$

La mesure de R se ramène à des mesures purement mécaniques (angle, vitesse de rotation, aire, rayon).