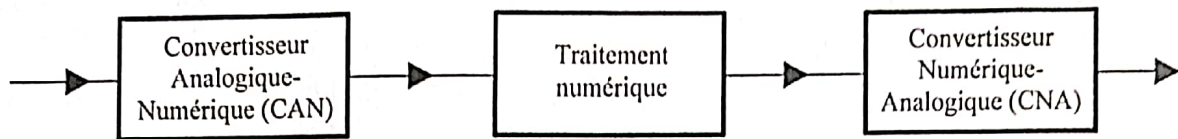


Traitement numérique du signal

Objectifs de la séance

Étudier deux éléments d'une chaîne de traitement numérique d'un signal analogique.

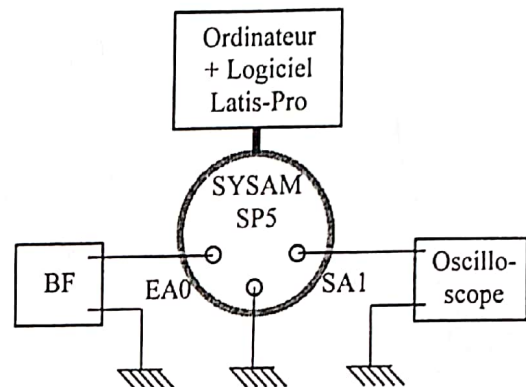


La première partie de la séance sera consacrée à l'étude expérimentale des conséquences du choix de la fréquence d'échantillonnage du CAN (théorème de Nyquist-Shannon). Le but est de comprendre le rôle fondamental du choix de la fréquence d'échantillonnage.

Dans la seconde partie on effectuera un traitement numérique (filtrage) d'un signal numérisé et on évaluera les performances du filtre numérique construit.

Mode opératoire

La conversion analogique-numérique est assurée par la centrale SYSAM-SP5 pilotée par le logiciel Latis-Pro. Ce logiciel permet la visualisation (étude temporelle et spectrale) du signal et son traitement numérique. Il commande également l'utilisation en CNA de la centrale SYSAM-SP5 pour délivrer un nouveau signal analogique après traitement. Connecter la sortie d'un générateur BF à l'entrée EA0 de la centrale SYSAM-SP5 et à l'entrée 1 de l'oscilloscope. Connecter la sortie SA1 de la centrale à l'entrée 2 de l'oscilloscope.



I. Mise en évidence expérimentale du théorème de Nyquist-Shannon

1. Rappel : énoncé du théorème

Afin de représenter fidèlement un signal par des échantillons régulièrement espacés, la fréquence d'échantillonnage doit être supérieure au double de la fréquence maximale présente dans ce signal.

Le non respect de cette condition entraîne un repliement du spectre.

Dans ce texte de TP on notera $f_c = \frac{1}{T_c}$ la fréquence d'échantillonnage.

2. Réglages et vérifications du fonctionnement

a. Choisir les paramètres d'acquisition dans Latis-Pro

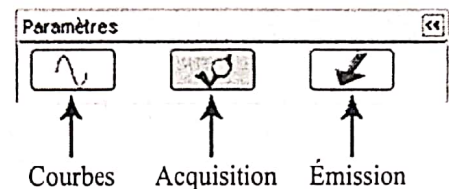
Entrée analogique : EA0 ; Acquisition Temporelle : Points = 512¹ $T_e = 10 \mu s$. La fréquence d'échantillonnage

est donc $f_e = 100 \text{ kHz}$.

Quelle est, avec ces valeurs, la résolution spectrale de l'acquisition (voir le TP Analyse spectrale) ?

Régler le générateur pour qu'il délivre un signal sinusoïdal de fréquence 10 kHz de quelques volts d'amplitude (ne pas dépasser 5 V pour éviter la saturation de la centrale SYSAM-SP5).

Faire une acquisition du signal (raccourci clavier F10).



b. Choisir les paramètres d'émission dans Latis-Pro

Émission : Cocher la case *Mode GBF* ; sélectionner l'onglet *Sortie 1* ; cocher la case *Sortie active* ; sélectionner dans la liste *Courbes* le signal acquis EA0 et cliquer sur le bouton *Émettre*.

Le signal émis est alors disponible sur la sortie SA1 de la centrale SYSAM-SP5. Le visualiser sur l'oscilloscope (normalement entrée 2). C'est le moment de réviser les connaissances sur l'emploi de la synchronisation de l'oscilloscope. Expliquer la forme du signal émis.

¹ Pour effectuer l'analyse spectrale, Latis-Pro utilise un algorithme de transformée de Fourier rapide qui nécessite un nombre de points égal à une puissance entière de 2. Si le nombre de points n'est pas de cette forme, Latis-Pro rééchantillonne le signal sur 2^n points ce qui introduit des artefacts dans le spectre. Afin d'éviter ces phénomènes, on choisira un nombre de points de la forme 2^n . Si ce n'est pas possible (Latis-Pro refuse certaines valeurs !) prendre un nombre inférieur à (et le plus proche possible de) la puissance de 2 désirée.

3. Mise en évidence du phénomène de repliement du spectre dû à l'échantillonnage d'un signal

Effectuer l'analyse spectrale du signal (raccourci clavier F6) : Glisser la Courbe EA0(Temps). Dans le volet *Avancé* choisir les options : *Sélection de période* : Manuelle ; *Niveau de validité* : 0% ; *Résultats sur* : 0 à Fe/2. Cliquer sur le bouton *Calcul* pour effectuer l'analyse spectrale. Le résultat obtenu est-il conforme aux espérances ? Effectuer l'acquisition et l'analyse spectrale dans les 3 situations ci-contre. Quel est la fréquence du signal obtenue après analyse spectrale ? Interpréter, pour chaque situation, cette fréquence.

f_{BF}	T_c	f obtenue
35 kHz	10 μ s	
65 kHz	10 μ s	
35 kHz	20 μ s	

4. Utilisation d'un signal en créneaux

Régler le générateur BF pour qu'il délivre un signal en créneaux d'amplitude π V de fréquence $f = 3949$ Hz. Faire une acquisition avec une période d'échantillonnage de 20 μ s sur 8192 points ou un petit peu plus. Faire l'analyse spectrale après avoir choisi l'option *Sélection de période* : Automatique. Repérer les composantes spectrales les plus importantes (au moins une dizaine) et interpréter leurs positions et leurs amplitudes.

II. Filtrage numérique. Analogie numérique d'un passe-bas d'ordre 1

1. Principe

On remplace l'équation différentielle $\tau \frac{ds}{dt} + s = e$ liant entrée (e) et sortie (s) analogiques par une équation aux différences régissant les échantillons numériques $\tau \frac{s_k - s_{k-1}}{T_c} + s_k = e_k$ c'est-à-dire $s_k = \frac{T_c e_k + \tau s_{k-1}}{T_c + \tau}$. En fixant $s_1 = 0$, cette formule de récurrence permet de calculer le signal de sortie $\{s_k\}$ à partir du signal d'entrée $\{e_k\}$. Le calcul sera fait dans la feuille de calcul du logiciel d'acquisition.

2. Cahier des charges

On souhaite faire un filtrage numérique sur des signaux de fréquence ne dépassant pas 10 kHz. La fréquence de coupure à -3 dB doit être $f_c = 100$ Hz. Donner la valeur maximale de la période d'échantillonnage T_c . Quelle est la valeur de τ ? On souhaite étudier les signaux sur une durée au moins égale à 20τ . Combien faut-il au moins de points d'acquisition ?

3. Réglages du logiciel

Paramètres d'acquisition $T_c = 50 \mu$ s ; nombre de points = 1000

Dans la feuille de calcul (menu *Traitement/Feuille de calcul* ou raccourci clavier F3), écrire les instructions :

TE = 5E-5

FE = 1/TE

FC = 100

tau = 1/2/Pi/FC

s=table(0;4000)

s=(s[n-1]*tau+TE*EA0[n])/(tau+TE)

$$\# f_c = 100 \text{ Hz et } \tau = \frac{1}{2\pi f_c}$$

Crée un tableau de longueur 4000 (pour être large) mis à 0

Applique la formule de récurrence.

L'exécution des calculs peut être lancée par le menu *Calcul/Exécuter* ou par le raccourci clavier F2.

4. Étude du filtre numérique : réponse temporelle

a. Entrée sinusoïdale.

Régler le générateur BF pour qu'il délivre un signal sinusoïdal de fréquence 100 Hz.

Effectuer l'acquisition du signal d'entrée (F10). Afficher le signal calculé dans la même fenêtre que le signal d'entrée. Normalement, l'appui sur F10 (acquisition) entraîne alors automatiquement l'exécution de la feuille de calcul et l'affichage de la sortie. On peut aussi demander la sortie du signal calculé sur SA1 et le visualiser à l'oscilloscope (voir I.2.b).

Étudier les courbes et commenter les points suivants : présence d'un régime transitoire, gain, déphasage ...

b. Réponse à un échelon (réponse indicielle)

On simule un échelon par un signal en créneaux de basse fréquence (20 Hz). Mesurer le temps de montée à 63%. Interpréter.

c. Comportement intégrateur à haute fréquence ?

Quel est la réponse attendue à un signal en créneaux de fréquence 1000 Hz ? Vérifier expérimentalement. La condition de Shannon est-elle vérifiée. Modifier les paramètres d'acquisition si nécessaire. Tester avec un signal triangulaire.

5. Étude du filtre numérique : réponse fréquentielle

Étudier la réponse en régime harmonique (gain et déphasage) dans la gamme de fréquence [10..10000] Hz. Comparer au filtre analogique correspondant. Que se passe-t-il au-delà ? Tester par exemple 19000 Hz, 19900 Hz.